



CONTADOR DE BOTELLAS BOTTLE COUNTER 6RB



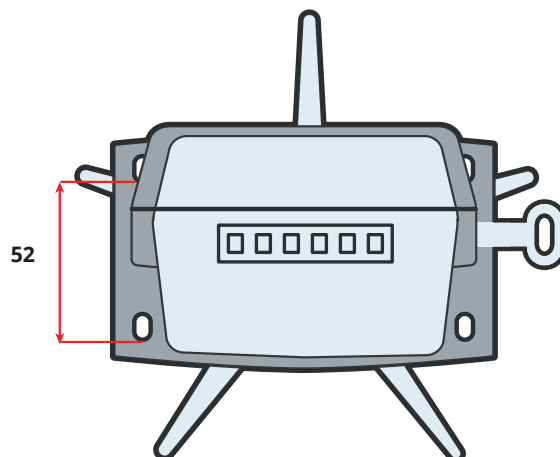
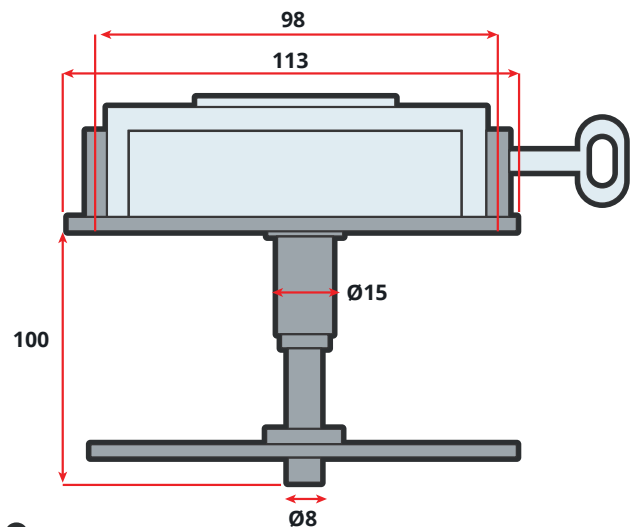
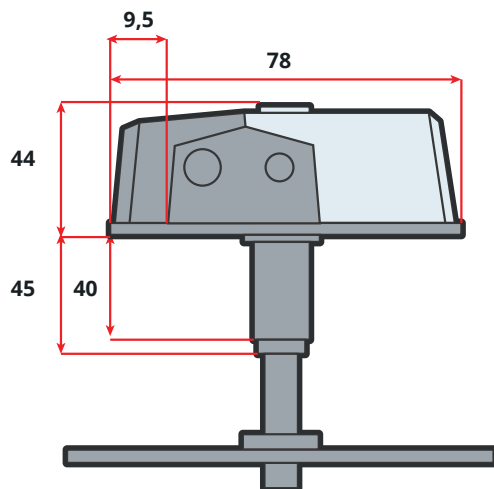
Características Técnicas / Technical specifications

Número de cifras: / Number of digits:	6
Eje de mando \varnothing : / Control shaft \varnothing	8 mm
Contaje máximo: / Maximum count:	999.999
Peso: / Weight:	850 g
Puesta a cero: / Reset	Llave / Key

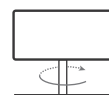
Conjunto para contar botellas,
envases...etc.

Frecuencia máxima: 500 botellas/min
1 revolución = 5 dígitos (5 botellas
por ejemplo)

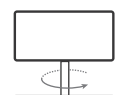
Set to count bottles, containers...etc.
Maximum frequency: 500 bottles/min
1 revolution = 5 digits (5 bottles for
example)



Indicar dirección de rotación.
Indicate the direction of rotation.



Derecha
Right



Izquierda
Left