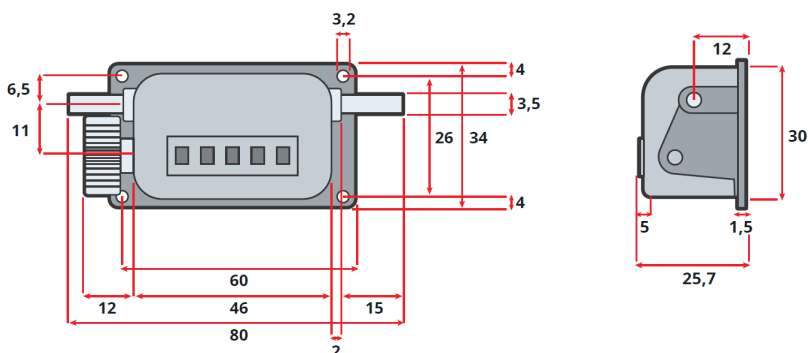




## CUENTA VUELTAS Modelo 5RZ TURN COUNTER Model 5RZ

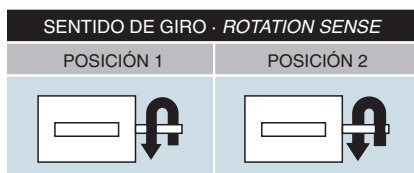


### Características Técnicas:

Nº de cifras:	5
Altura de las cifras:	4 mm
Admisión máxima:	1500 v/mn
Carcasa:	Metal fundido
Puesta a cero:	Rulina
Diametro de eje:	3,5 mm
Peso:	125 g

### Technical specifications:

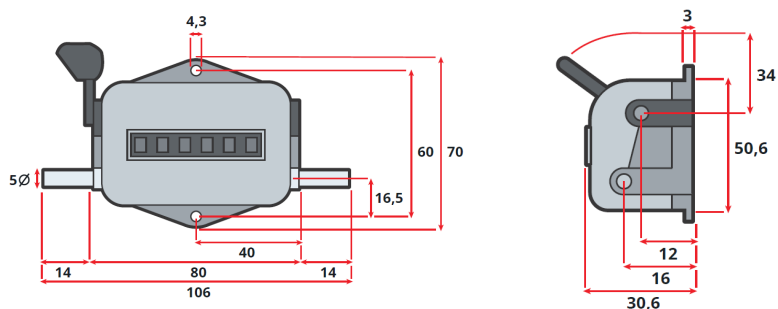
Number of figures:	5
Size of figures:	4 mm
Maximum counting rate:	1500 v/mn
Housing:	Metal dye cast
Zero reset:	Knov
Shaft diameter:	3,5 mm
Weight:	125 g



Cuenta en un sentido, no descuenta.  
Sentido de giro derecha o izquierda.

*It counts in a sense, it does not discount.  
Direction of rotation right or left.*

## CUENTA VUELTAS Modelo 6RZ TURN COUNTER Model 6RZ

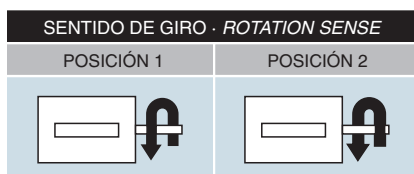


### Características Técnicas:

Nº de cifras:	6
Altura de las cifras:	4,5 mm
Admisión máxima:	2000 V/mn
Carcasa:	Metal fundido
Puesta a cero:	Palanca
Diámetro de eje:	5 mm
Peso:	250 g

### Technical specifications:

Number of figures:	6
Size of figures:	4,5 mm
Maximum counting rate:	2000 V/mn
Housing:	Metal dye cast
Zero reset:	Leber
Shaft diameter:	5 mm
Weight:	250 g



Cuenta en un sentido, no descuenta.  
Sentido de giro derecha o izquierda.

*It counts in a sense, it does not discount.  
Direction of rotation right or left.*

**TALLERES EMIT, S.A.**

Polígono Industrial "Can Mascaró"  
Carrer Ponent, 68 · 08756 LA PALMA DE  
CERVELLÓ (Barcelona - SPAIN)

Tel: +34 93.672.27.52

www.talleres-emit.com  
info@emit.cat