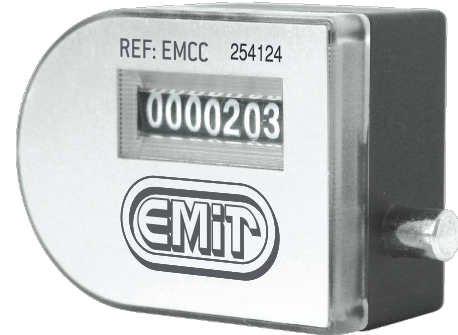




CONTADOR DE CICLOS EMCC COUNTER WITH MECHANICAL IMPULSES MECHANISCHES ZÄHLWERK



CONTADOR DE CICLOS EMCC

Modelo de contador de impulsos mecánico para útiles de producción (matrices, émbolos, moldes, puertas de cajas de caudales, máquinas de Vending, máquinas Recreativas... etc.) o cualquiera que sea susceptible de llevar un registro de aperturas o cierres.

Cada contador está dotado de un precinto numerado metálico que ciega los puntos de anclaje y se suministra con cada contador.

Es fácilmente encastrable al bloque mediante un alojamiento (sólo una herramienta) y la fijación mediante pernos o tornillos. También se puede fijar exteriormente.

Este contador está protegido por la patente nº 200601581, modelo de utilidad.

COUNTER WITH MECHANICAL IMPULSES EMCC

Counter with mechanical impulses for production machines (Forms, pistons, moulding forms, for safes, selling machines, casinos... etc.) or all machines being equipped with an opening/closing device. Each counter is equipped with a metal lock. The interlocking points close when reaching its final position. The metal locks are numbered and they are supplied along with the counters.

The counters are easy to mount into a specified opening at the housing of the machines. The fixing devices are bolts or spikes (only one fixing tool is needed). The counter might alternatively be mounted externally.

The proposed counter is protected by patent N° 200601581.

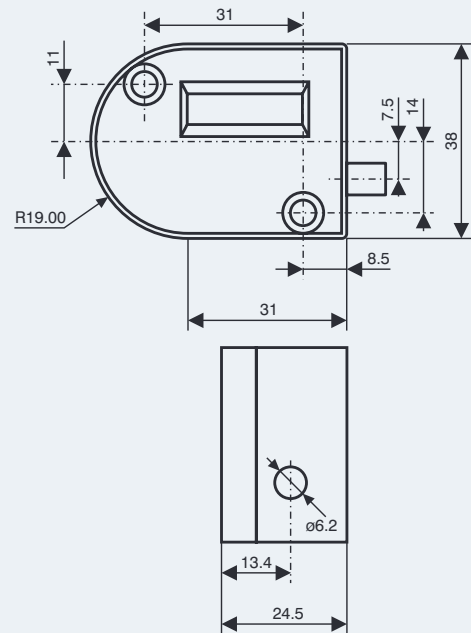
MECHANISCHES ZÄHLWERK EMCC

Modell eines Zählwerks mit mechanischen Impulsen für Produktionsgeräte (Formen, Kolben, Gussformen, für Tresore, Verkaufsautomaten, Spielhallen,... etc.) oder alle Geräte, die einen Öffnungs- und Schließimpuls zählen können.

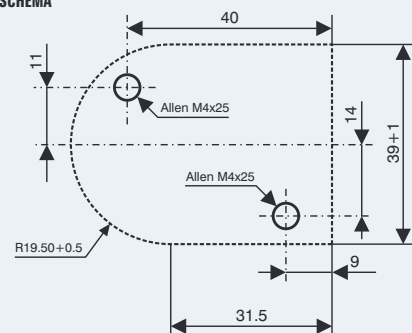
Jedes Zählwerk ist mit einem Metallverschluss ausgestattet, der die Verankerungspunkte verblendet; jeder Verschluss ist nummeriert und wird zusammen mit dem Zählwerk geliefert.

Er ist durch Einfügung an der dafür vorgesehene Stelle (nur ein Werkzeug) im Block leicht montierbar; die Befestigung erfolgt mit Bolzen und Schrauben. Man kann ihn auch extern befestigen.

Das genannte Zählwerk ist durch die Patent-Nr. 200601581-Gebrauchsmuster – geschützt.



ESQUEMA DE FIJACIÓN
SCHEEM OF FASTENING
BEFESTIGUNGSSCHEMA



TALLERES EMIT, S.A.
Polígono Industrial "Can Mascaró"
Carrer Ponent, 68 · 08756 LA PALMA DE CERVELLÓ
(Barcelona - SPAIN)
Tel.: +34.93.672.2752 Fax: +34.93.672.0891

www.talleres-emit.com
administracion@talleres-emit.com