



EM/CM

CONTADOR DE CICLOS MECÁNICO PARA MOLDES MECHANICAL CYCLES COUNTER FOR MOULDS COMPTEUR DE CYCLES MÉCANIQUE POUR MOULES MECHANISCH ZYKLUSZÄHLER FÜR FORMEN



CONTADOR DE CICLOS MECÁNICO PARA MOLDES EM/CM

Contador de ciclos para monitorizar la actividad del molde, validar los datos de vigilancia de proceso, y ayudar a los procedimientos de mantenimiento.

- La temperatura máxima de funcionamiento es 120 °C.
- Contador mecánico de 7 cifras, sin puesta a cero.
- Mirilla en nilón.
- Alojamiento para tornillo de fijación M3-25.
- Etiqueta de identificación de seguridad (incluye información del molde, número de serie y/o logotipo de la empresa).
- Contador compacto que puede colocarse de manera interna o externa.
- Garantía: Toda la duración de vida del molde.

MECHANICAL CYCLES COUNTER FOR MOULDS EM/CM

Cycle Counter to indicate mould activity, validate process monitoring data, and assist mould maintenance procedures.

- Maximum operating temperature is 120 °C.
- Counter: Non-resettable mechanical, 7 digits.
- Glass-filled Nylon housing.
- Socket for M3-25 Screws.
- Security ID Plates (with mould information, serial number and/or company's logo).
- Compact counter that can be mounted internally or externally and machined with a single tool.
- Warranty: All the mould life.

COMPTEUR DE CYCLES MÉCANIQUE POUR MOULES EM/CM

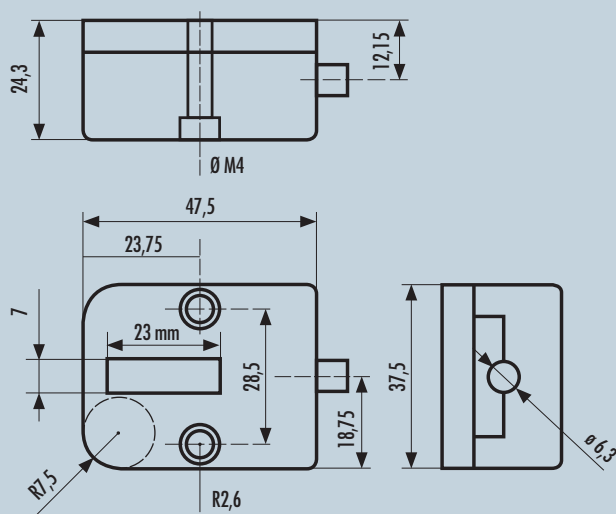
Compteur de cycle pour visualiser l'activité du moule, valider les données de surveillance de processus, et assister les procédures d'entretien.

- Compteur de cycle pour visualiser l'activité du moule, valider les données de surveillance de processus, et assister les procédures d'entretien.
- La température maximale de fonctionnement est 120 °C.
- Compteur mécanique de 7 chiffres, sans remise à zéro.
- Lunette de vision en nylon
- Logement pour vis de fixation M3-25
- Adhésif d'identification de sécurité (incluant information du moule, Numéro de série et/ou logo de la société).
- Compteur compact qui peut être monté intérieurement ou extérieurement.
- Garantie: Toute la durée de vie du moule.

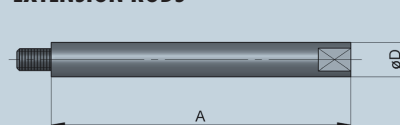
MECHANISCH ZYKLUSZÄHLER FÜR FORMEN EM/CM

Zykluszähler zur Anzeige der Werkzeugaktivität, zur Validierung von Prozessüberwachungsdaten und zur Unterstützung von Werkzeugwartungsprozeduren.

- Die maximale temperaturBeständigkeit 120 °C.
- Zähler: Nicht zurücksetzbar mechanisch, 7-stelliger.
- Glasgefülltes Nylongehäuse.
- Buchse für M3-25 Schrauben.
- Sicherheits-ID-Schilder (mit Schimmelinformationen, Seriennummer und / oder Firmenlogo).
- Kompakter Zähler, der intern oder extern montiert und Keine mehrseitenbearbeitung notwendig.
- Garantie: Die gesamte Lebensdauer der Form.



VARILLAS EXTENSIBLES EXTENSION RODS



A
8,4 mm x ø 6,3 mm
18,3 mm x ø 6,3 mm
28,6 mm x ø 6,3 mm
46,6 mm x ø 6,3 mm
48,6 mm x ø 6,3 mm
148,3 mm x ø 6,3 mm



TALLERES EMIT, S.A.
Polígono Industrial "Can Mascaró"
Carrer Ponent, 68 · 08756 LA PALMA DE CERVELLÓ
(Barcelona - SPAIN)
Tel: +34.93.672.2752

www.emit.online
info@emit.online