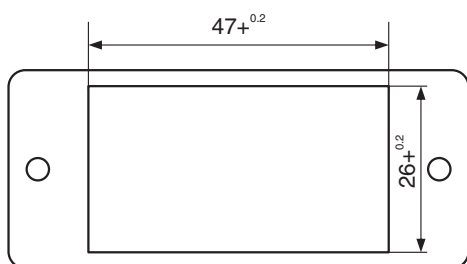
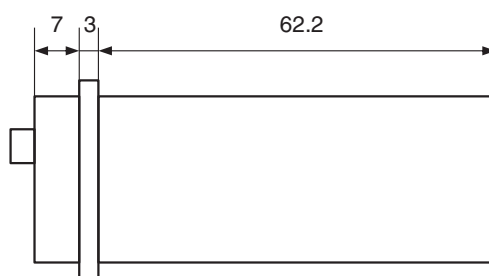
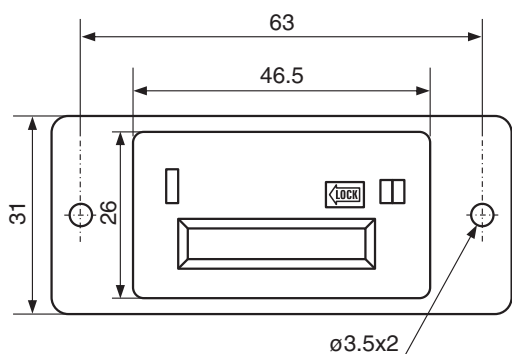


CONTADOR MODELO LFC-5 COUNTER LFC-5

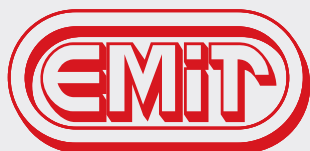


Características Técnicas:

Nº de cifras:	5
Tensión:	110-220 VAC / 5-24 VDC
Tolerancia:	-15% +10%
Consumo:	3 VA (AC) / 3.5 W (DC)
Velocidad Max. Contaje:	10 Imp/seg
Vida:	20.000.000
Prueba:	AC 1.500 V (50-60 Hz) 1' Dieléctrico

Technical Specifications:

Figures:	5
Voltage:	110-220 VAC / 5-24 VDC
Tolerance:	-15% +10%
Consumption:	3 VA (AC) / 3.5 W (DC)
Maximum Counting Speed:	10 cps
Life:	20.000.000
Test:	AC 1.500 V (50-60 Hz) 1' Dielectric



TALLERES EMIT, S.A.
Polígono Industrial "Can Mascaró"
Carrer Ponent, 68 · 08756 LA PALMA DE CERVELLÓ
(Barcelona - SPAIN)
Tel.: +34.902.10.71.69 Fax: +34.902.10.71.68

www.talleres-emit.com
administracion@talleres-emit.com

