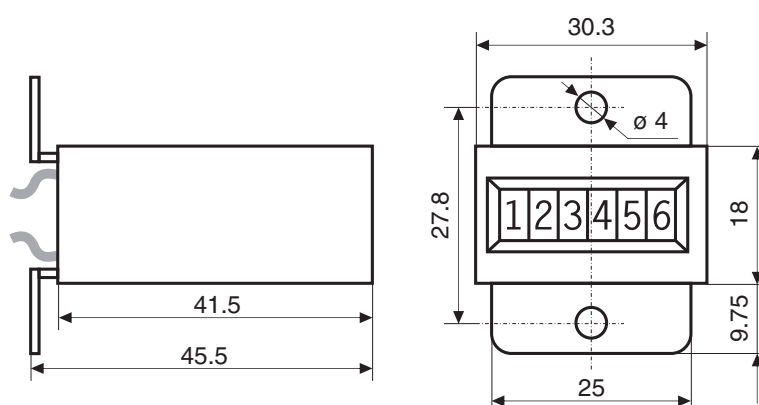


# CONTADOR MODELO FZ126

## COUNTER FZ126



Características Técnicas:			
Nº de cifras:	6	Tolerancia:	-5% +20%
Altura de las cifras:	3 mm	Ciclo:	50% Imp./pausa
Montaje:	Base	Velocidad máx.:	15 imp/seg
Conexión:	Hilos	Consumo:	6 VDC = 240 mA 12VDC = 115 mA
Voltaje:	6-12 VDC	Peso:	50 g
Diodo:	Opcional		

Technical Specifications:			
Figures:	6	Tolerance:	-5% +20%
Size of figures:	3 mm	Cycle:	50% Coup/pause
Mounting:	Base	Máx. speed:	15 c.p.s.
Connection:	Flying leads	Consumption:	6 VDC = 240 mA 12VDC = 115 mA
Voltage:	6-12 VDC	Weight:	50 g
Diode:	Optional		

**Aplicaciones:** Maquinaria Industrial, Vending, Máquinas de juego, Videojuegos, ... etc.

**Applications:** Industrial Machines, Vending, Slot Machines, Videogames, ... etc.



**TALLERES EMIT, S.A.**  
 Polígono Industrial "Can Mascaró"  
 Carrer Ponent, 68 · 08756 LA PALMA DE CERVELLÓ  
 (Barcelona - SPAIN)  
 Tel.: +34.902.10.71.69 Fax: +34.902.10.71.68

www.talleres-emit.com  
 administracion@talleres-emit.com

