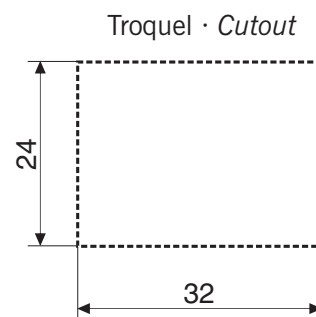
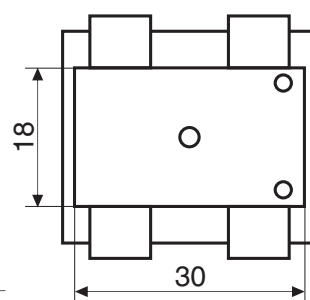
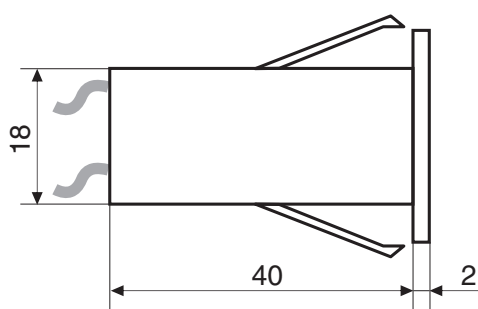
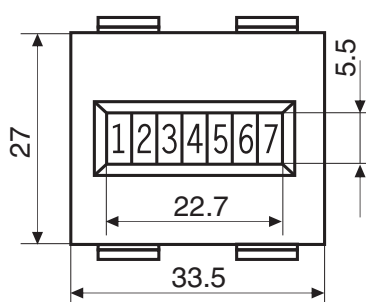


CONTADOR MODELO FZ117

COUNTER FZ117



Características Técnicas:			
Nº de cifras:	7	Tolerancia:	-5% +20%
Altura de las cifras:	3 mm	Ciclo:	50% Imp./pausa
Montaje:	Frontal	Velocidad máx.:	15 imp/seg
Conexión:	Hilos	Consumo:	6 VDC = 240 mA 12VDC = 115 mA
Voltaje:	6-12 VDC	Peso:	32 g
Diodo:	Opcional		

Technical Specifications:			
Figures:	7	Tolerance:	-5% +20%
Size of figures:	3 mm	Cycle:	50% Coup/pause
Mounting:	Front	Máx. speed:	15 c.p.s.
Connection:	Flying leads	Consumption:	6 VDC = 240 mA 12VDC = 115 mA
Voltage:	6-12 VDC	Weight:	32 g
Diode:	Optional		

Aplicaciones: Maquinaria Industrial, Vending, Máquinas de juego, Videjuegos, ... etc.

Applications: Industrial Machines, Vending, Slot Machines, Videogames, ... etc.



TALLERES EMIT, S.A.
 Polígono Industrial "Can Mascaró"
 Carrer Ponent, 68 · 08756 LA PALMA DE CERVELLÓ
 (Barcelona - SPAIN)
 Tel.: +34.902.10.71.69 Fax: +34.902.10.71.68

www.talleres-emit.com
 administracion@talleres-emit.com

