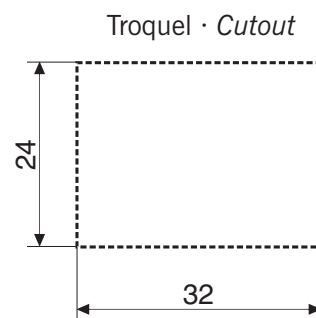
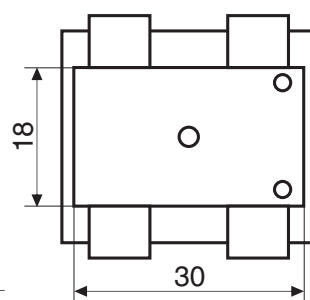
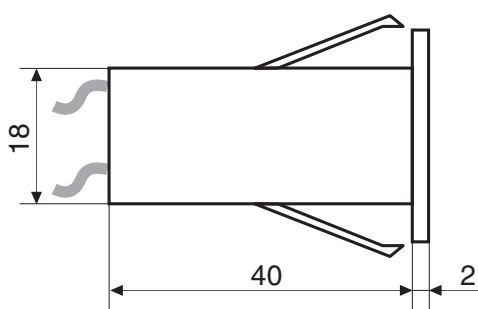
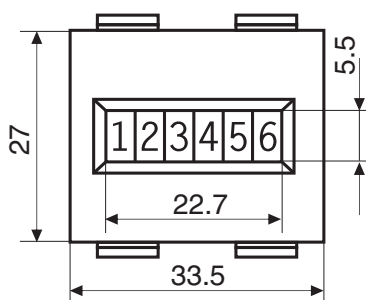


CONTADOR MODELO FZ116

COUNTER FZ116



Características Técnicas:		
Nº de cifras:	6	Tolerancia: -5% +20%
Altura de las cifras:	3 mm	Ciclo: 50% Imp./pausa
Montaje:	Frontal	Velocidad máx.: 15 imp/seg
Conexión:	Hilos	Consumo: 6 VDC= 240 mA 12VDC=115 mA
Voltaje:	6-12 VDC	Peso: 32 g
Diodo:	Opcional	

Technical Specifications:		
Figures:	6	Tolerance: -5% +20%
Size of figures:	3 mm	Cycle: 50% Coup/pause
Mounting:	Front	Máx. speed: 15 c.p.s.
Connection:	Flying leads	Consumption: 6 VDC= 240 mA 12VDC=115 mA
Voltage:	6-12 VDC	Weight: 32 g
Diode:	Optional	

Aplicaciones: Maquinaria Industrial, Vending, Máquinas de juego, Videojuegos, ... etc.

Applications: Industrial Machines, Vending, Slot Machines, Videogames, ... etc.



TALLERES EMIT, S.A.
 Polígono Industrial "Can Mascaró"
 Carrer Ponent, 68 · 08756 LA PALMA DE CERVELLÓ
 (Barcelona - SPAIN)
 Tel.: +34.902.10.71.69 Fax: +34.902.10.71.68

www.talleres-emit.com
 administracion@talleres-emit.com

