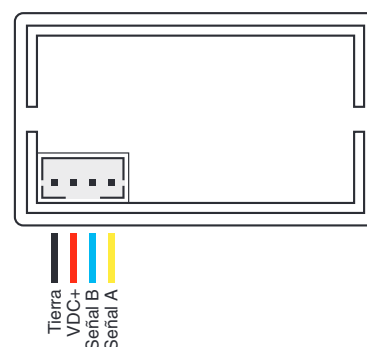
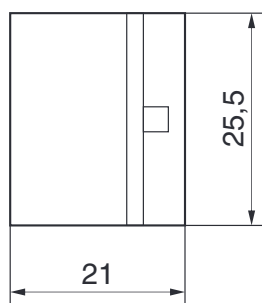
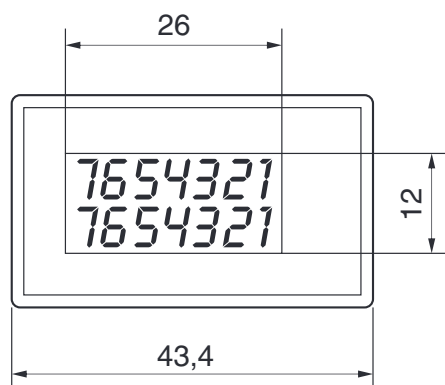


CONTADOR ELECTRÓNICO EM/E 7N

ELECTRONIC COUNTER EM/E 7N



Características Técnicas:

Nº de cifras:	7
Tensión:	4.5 ~ 13 VDC
Contaje:	SUMA
Conexión:	Plug 4 x 2.0
Reset:	No
Peso:	17 g
Accesorios:	Plug con cable de 30 cm

Technical Specifications:

Figures:	7
Voltage:	4.5 ~ 13 VDC
Counting:	ADDING UP
Connexion:	4 x 2.0 Plug
Reset:	No
Weight:	17 g
Accessories:	Plug with cable of 30 cm

CARACTERÍSTICAS:

- Pantalla de doble display digital.
- Contador con múltiples funciones controladas por el chip ASIC.
- Pantalla de cuarzo líquido de bajo consumo. Larga durabilidad.
- Velocidad máxima de contaje 400 c.p.s.
- Función de Automemoria.
- Display garantizado incluso por pérdida o subida de tensión.

CHARACTERISTICS:

- 2 in 1 dual rows digital display functions
- Multiple functions ASIC chip control counter.
- LCD display, low power, long life.
- Counting speed of max 400 c.p.s.
- Auto-memory function.
- Guaranteed display even though power loss or surge.



TALLERES EMIT, S.A.
 Polígono Industrial "Can Mascaró"
 Carrer Ponent, 68 · 08756 LA PALMA DE CERVELLÓ
 (Barcelona - SPAIN)
 Tel.: +34.902.10.71.69 Fax: +34.902.10.71.68

www.talleres-emit.com
 administracion@talleres-emit.com

