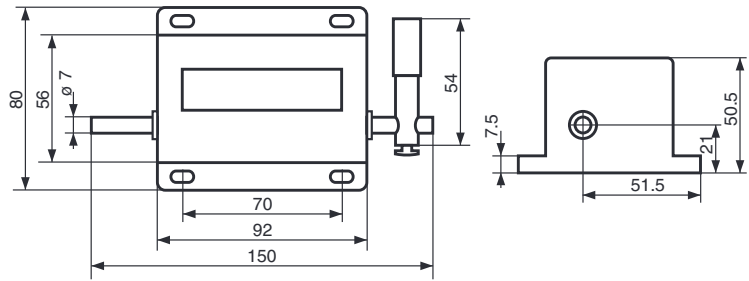


# CUENTA GOLPES Modelo 7G STROKE COUNTER Model 7G



SENTIDO DE GIRO · ROTATION SENSE	
POSICIÓN 1	POSICIÓN 2

## Características Técnicas:

Nº de cifras:	7
Altura de las cifras:	8 mm
Admisión máxima:	500 gpm
Ángulo máx. de oscilación:	20°
Puesta a cero:	Llave

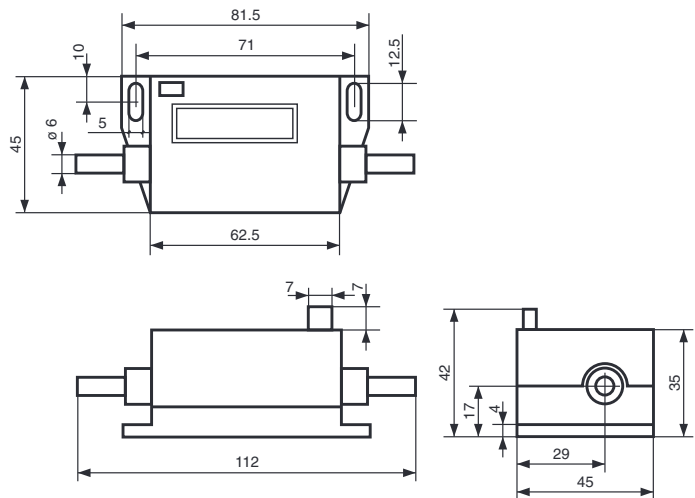
Posición de la palanca sobre el eje, variable según necesidad.  
Vuelta automática a la posición original después de cada impulso.  
Eje de impulso en ambos lados.

## Technical specifications:

Number of figures:	7
Size of figures:	8 mm
Maximum counting rate:	500 gpm
Maximum oscillation angle:	20°
Zero reset:	Key

Position of the lever on the shaft, variable according to requirements.  
Automatic return to initial position after each impulse.  
Two-sided action.

# CUENTA GOLPES Modelo 25G STROKE COUNTER Model 25G



SENTIDO DE GIRO · ROTATION SENSE	
POSICIÓN 1	POSICIÓN 2

## Características Técnicas:

Nº de cifras:	5
Altura de las cifras:	4,5 mm
Admisión máxima:	700 gpm
Ángulo máx. de oscilación:	42°
Puesta a cero:	Pulsador

Posición de la palanca sobre el eje, variable según necesidad.  
Vuelta automática a la posición original después de cada impulso.  
Eje de impulso en ambos lados.

## Technical specifications:

Number of figures:	5
Size of figures:	4,5 mm
Maximum counting rate:	700 gpm
Maximum oscillation angle:	42°
Zero reset:	Pushbutton

Position of the lever on the shaft, variable according to requirements.  
Automatic return to initial position after each impulse.  
Two-sided action.



**TALLERES EMIT, S.A.**  
Polígono Industrial "Can Mascaró"  
Carrer Ponent, 68 · 08756 LA PALMA DE CERVELLÓ  
(Barcelona - SPAIN)  
Tel.: +34.902.10.71.69 Fax: +34.902.10.71.68

www.talleres-emit.com  
administracion@talleres-emit.com

