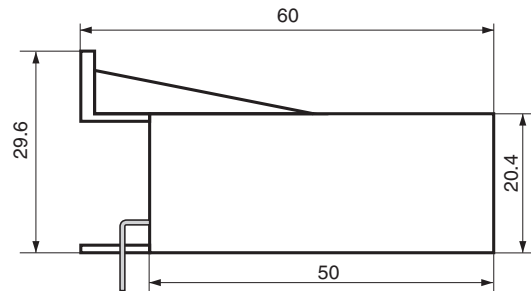
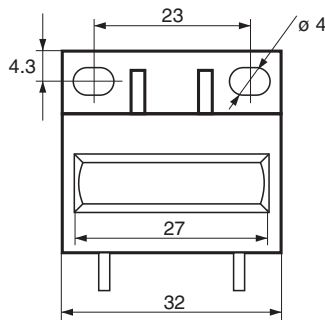
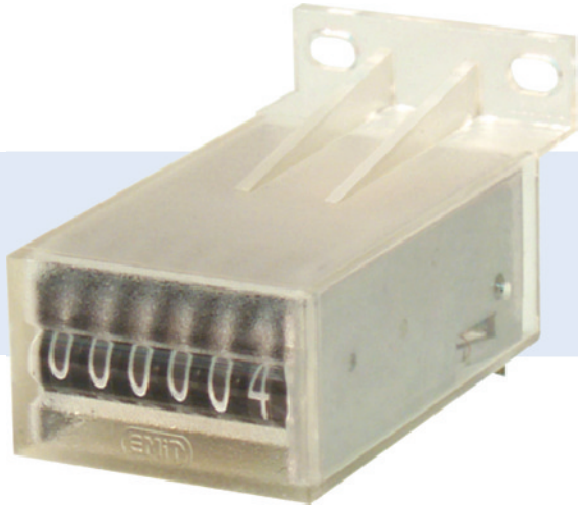


TOTALIZADOR MODELO EM09

TOTALIZER EM09



Características Técnicas:

Nº de cifras:	6	Tolerancia:	-20% +30%
Medida cifras:	4x2.8 mm	Ciclo:	50% Imp./pausa
Montaje:	Base	Velocidad máx.:	25 imp/seg
Conexión:	Hilos, Pins o Faston	Consumo:	140 a 180 mA
Voltaje:	5-6-12-24 VDC	Prueba:	5000 imp. a 25 imp./seg.
Diodo:	Opcional	Peso:	60 g

CONSTRUCCIÓN:

Ruedas, piñones y leva: Resina Acetática.
Tapa: ABS.
Chasis: Metálico (Aleación Férrico-Alumínica anticorrosión).
Pins y Fastons: Latón con baño de plata.
Ejes: Acero Inoxidable AISI-304.

APLICACIONES:

Maquinaria Industrial, Vending, Máquinas de Juego, Videojuegos, ... etc.

Technical Specifications:

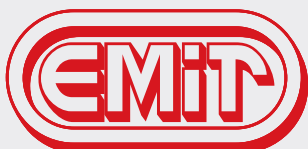
Figures:	6	Tolerance:	-20% +30%
Size of figures:	4x2.8 mm	Cicle:	50% Coup/pause
Mounting:	Base	Máx. speed:	25 c.p.s.
Connection:	Flying leads, Pins or Faston	Consumption:	140 a 180 mA
Voltage:	5-6-12-24 VDC	Test:	5000 c. at 25 c.p.s.
Diode:	Optional	Weight:	60 g

CONSTRUCTION:

Wheels, pinions and lever: Acetalic Resin.
Cover: ABS.
Metallic Chassis: Alloy Ferric-Aluminic anti-corrosion.
Pins and Fastons: Silver plated.
Axis: Stainless Steel AISI-304.

APPLICATIONS:

Industrial Machines, Vending, Slot Machines, Video Games, ... etc.



TALLERES EMIT, S.A.
Polígono Industrial "Can Mascaró"
Carrer Ponent, 68 · 08756 LA PALMA DE CERVELLÓ
(Barcelona - SPAIN)
Tel.: +34.902.10.71.69 Fax: +34.902.10.71.68

www.talleres-emit.com
administracion@talleres-emit.com

