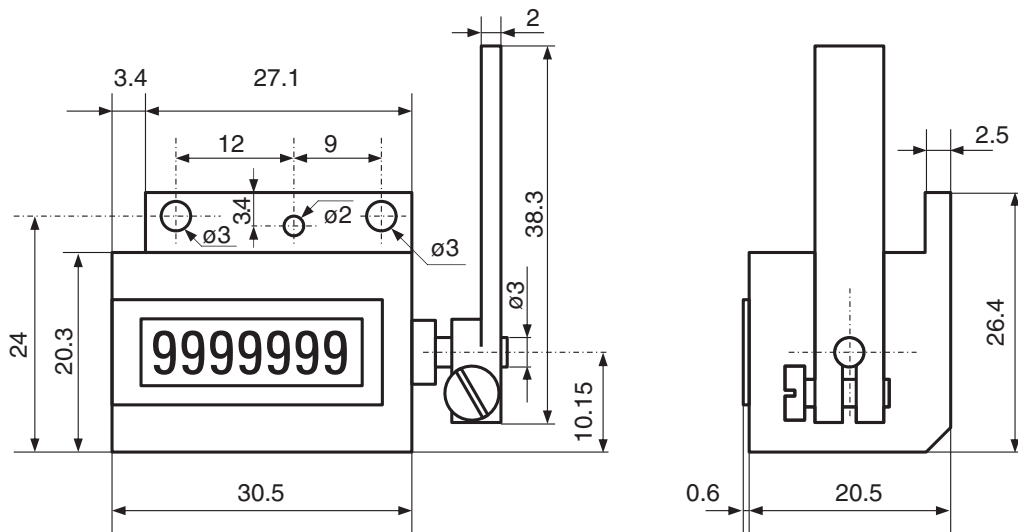
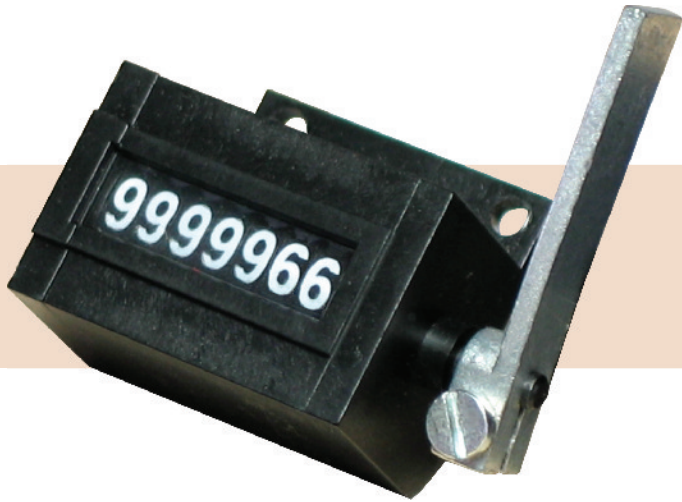


CUENTA GOLPES MODELO M47G STROKE COUNTER M47G



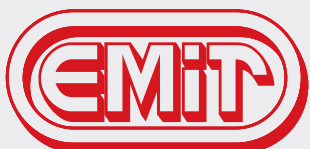
SENTIDO DE GIRO · ROTATION SENSE			
POSICIÓN 1		POSICIÓN 2	
SITUACION PALANCA · LEVER SITUATION			
DERECHA RIGHT	IZQUIERDA LEFT	DERECHA RIGHT	IZQUIERDA LEFT

Características Técnicas:

Nº de cifras:	7
Altura de las cifras:	4.8 mm
Admisión máx.:	300 gpm
Eje:	D3 mm
Material Leva:	Aluminio o Plástico

Technical Specifications:

Figures:	7
Size of Figures:	4.8 mm
Maximum counting rate:	300 spm
Shaft:	D3 mm
Lever construction:	Alloy or Fiberglass



TALLERES EMIT, S.A.
Polígono Industrial "Can Mascaró"
Carrer Ponent, 68 · 08756 LA PALMA DE CERVELLÓ
(Barcelona - SPAIN)
Tel.: +34.902.10.71.69 Fax: +34.902.10.71.68

www.talleres-emit.com
administracion@talleres-emit.com

