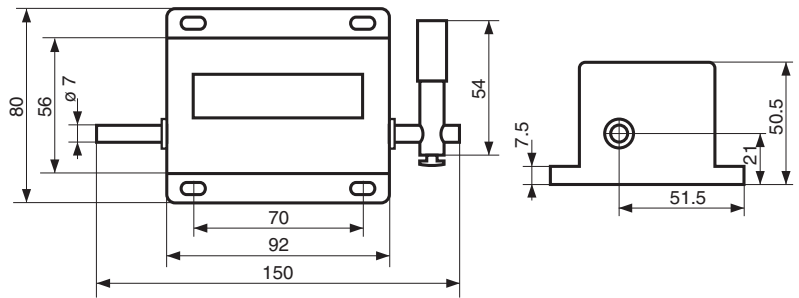


CUENTA GOLPES Modelo 7G STROKE COUNTER Model 7G



Características Técnicas:

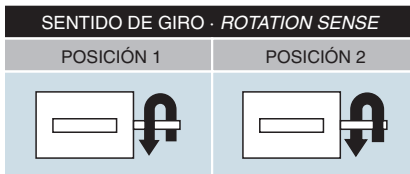
| | |
|----------------------------|---------|
| Nº de cifras: | 7 |
| Altura de las cifras: | 8 mm |
| Admisión máxima: | 500 gpm |
| Ángulo máx. de oscilación: | 20° |
| Puesta a cero: | Llave |

Posición de la palanca sobre el eje, variable según necesidad.
Vuelta automática a la posición original después de cada impulso.
Eje de impulso en ambos lados.

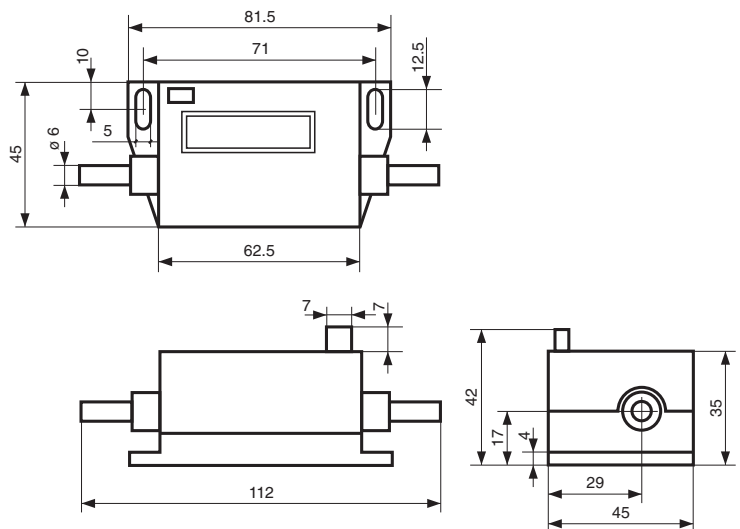
Technical specifications:

| | |
|----------------------------|---------|
| Number of figures: | 7 |
| Size of figures: | 8 mm |
| Maximum counting rate: | 500 gpm |
| Maximum oscillation angle: | 20° |
| Zero reset: | Key |

Position of the lever on the shaft, variable according to requirements.
Automatic return to initial position after each impulse.
Two-sided action.



CUENTA GOLPES Modelo 25G STROKE COUNTER Model 25G



Características Técnicas:

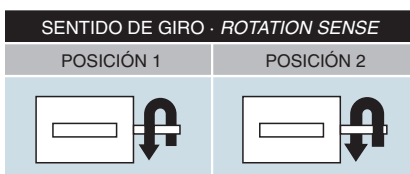
| | |
|----------------------------|----------|
| Nº de cifras: | 5 |
| Altura de las cifras: | 4,5 mm |
| Admisión máxima: | 700 gpm |
| Ángulo máx. de oscilación: | 42° |
| Puesta a cero: | Pulsador |

Posición de la palanca sobre el eje, variable según necesidad.
Vuelta automática a la posición original después de cada impulso.
Eje de impulso en ambos lados.

Technical specifications:

| | |
|----------------------------|------------|
| Number of figures: | 5 |
| Size of figures: | 4,5 mm |
| Maximum counting rate: | 700 gpm |
| Maximum oscillation angle: | 42° |
| Zero reset: | Pushbutton |

Position of the lever on the shaft, variable according to requirements.
Automatic return to initial position after each impulse.
Two-sided action.



TALLERES EMIT, S.A.
Polígono Industrial "Can Mascaró"
Carrer Ponent, 68 · 08756 LA PALMA DE CERVELLÓ
(Barcelona - SPAIN)
Tel.: +34.902.10.71.69 Fax: +34.902.10.71.68

www.talleres-emit.com
administracion@talleres-emit.com

