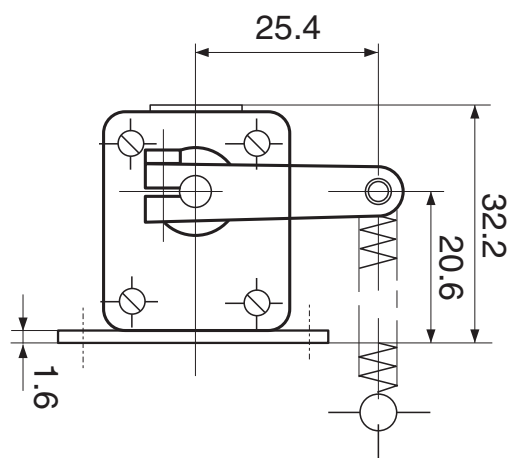
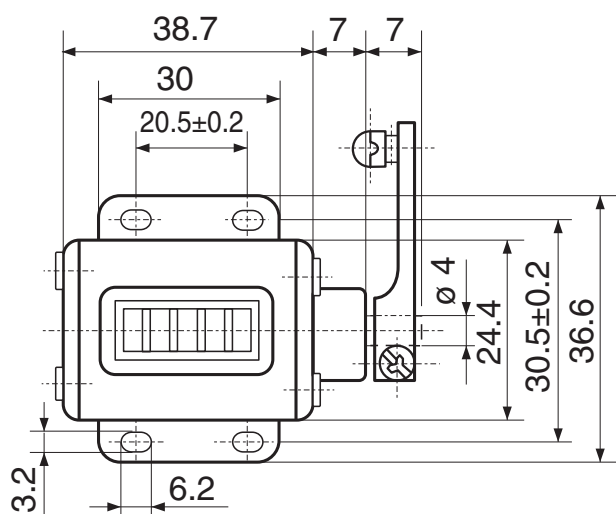
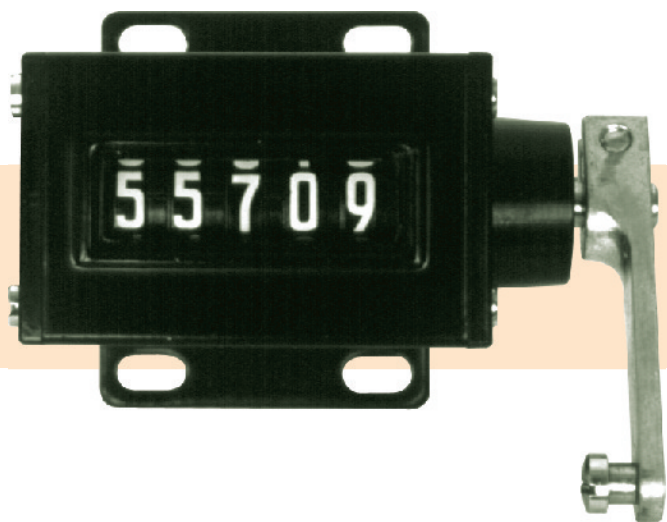


# CUENTA GOLPES MODELO 22G

## STROKE COUNTER 22G



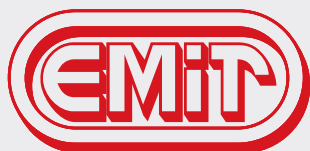
SENTIDO DE GIRO · ROTATION SENSE	
POSICIÓN 1	POSICIÓN 2
SITUACION PALANCA · LEVER SITUATION	
DERECHA RIGHT	IZQUIERDA LEFT

### Características Técnicas:

Nº de cifras:	5
Altura de las cifras:	4.8
Admisión máx.:	500 gpm
Posición de palanca sobre eje variable, según necesidad.	
Ángulo máx. oscilación:	42°
Vuelta automática a la posición original después de cada impulso.	

### Technical Specifications:

Figures:	5
Size of figures:	4.8
Maximum counting rate:	500 spm
Position of lever on the shaft, variable according to requirements.	
Maximum oscillation angle:	42°
Automatic return to initial position after each impulse.	



TALLERES EMIT, S.A.  
 Polígono Industrial "Can Mascaró"  
 Carrer Ponent, 68 · 08756 LA PALMA DE CERVELLÓ  
 (Barcelona - SPAIN)  
 Tel.: +34.902.10.71.69 Fax: +34.902.10.71.68

www.talleres-emit.com  
 administracion@talleres-emit.com

