

# Cuenta Golpes / Stroke Counter



(E)

## CONTADOR MANUAL Modelo 14G

Nº de cifras: 4

Altura de las cifras: 4 mm.

Puesta a cero instantánea por pulsador.

Totalmente metálico.

Anatómico.

Peso: 90 g.

(GB)

## MANUAL COUNTER Model 14G

Number of digits: 4

Height of digits: 4 mm.

Resetting by pushbutton.

Whole metal.

Anatomical.

Weight: 90 g.

(E)

## Aplicaciones:

Cuenta personas, bultos, árboles, rebaños y toda clase de unidades de fábricas, agencias de transporte, ferrocarriles, ... etc.

(GB)

## Applications:

Counting of persons, parcels, trees, cattle and any type of pieces in factories, forwarders, railway, ... etc.



(E)

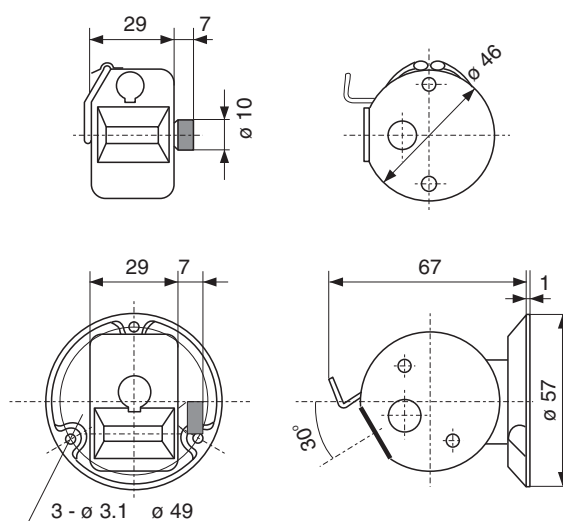
## CONTADOR MANUAL Modelo 27G

El mismo contador con base para sobremesa.

(GB)

## MANUAL COUNTER Model 27G

The same counter with base to place on a table.



TALLERES EMIT, S.A.  
Polígono Industrial "Can Mascaró"  
Carrer Ponent, 68 · 08756 LA PALMA DE CERVELLÓ  
(Barcelona - SPAIN)  
Tel.: +34.902.10.71.69 Fax: +34.902.10.71.68

www.talleres-emit.com  
administracion@talleres-emit.com

